

教科書購入説明会

2023/04/08 開催

1. 生協

・生協店舗の紹介

- ・大学生協…大学生や教職員（＝組合員）が出資・利用・運営する福利厚生団体
→組合員は生協に意見・要望を伝えられる!
- ・山大生協情報掲示板…山形大学生協が運営する公式LINE→
山形大学生協についてのお知らせ
メッセージで意見や要望を届けられる



<https://onl.bz/HXTBZHw>

2. アプリ

- ・生協で決済するときは、アプリ登録が必須
- ・事前にお金をチャージ→バーコードを見せて支払い
- ・教科書リストで事前に金額を確認して、アプリにチャージ
(チャージは生協のコンビニや食堂で)
- ・右の画面が出るようにしておいてください→
出ない場合はアップデートも試してください



3. 教科書購入

- ・人によって時間割が違う
- ・履修が確定した授業から少しずつ教科書を購入しましょう
- ・教科書の購入方法

①授業を確認する

「基盤共通教育案内」「学生便覧」「シラバス」で
進級・卒業・資格取得のための授業を確認

②自分の時間割を作る

時間割をある程度作成したら、履修登録期間中に
大学のシステムに登録しましょう

③使用教科書を確認する

オリエンテーション（第一週目の授業）やシラバスで、
必要な教科書・参考書を確認
テキストコードも含めて教科書リストをチェックする

④教科書を購入する

場所……基盤3号館 交流スペース→

持ち物…お金 (Co-Pre®か現金)

スマートフォン (組合員証)

教科書リストorメモ

大きなバッグ

準備……テキストコード順の確認

会場では 1)教科書リストやメモを準備

2)自分の欲しい教科書を選ぶ

3)レジで会計

(「①授業を確認する」に戻って、時間割が完成するまで繰り返す)

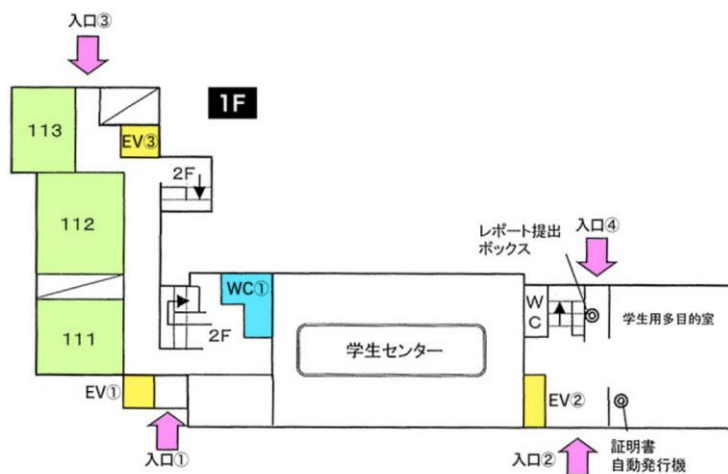


- ・教科書販売会場の営業時間
 - 4/6, 7, 24~27 10:00~15:00
 - 4/10~4/21 10:00~16:30
 - 4/28 10:00~13:00
- ・昼休みは会場が混雑→授業の空きコマなどがおすすめ
- ・入学時仕送りチャージを
 - 申し込んだ →Co-Pre®で決済可
 - 申し込んでいない →会場でCo-Pre®にチャージor現金
- ・欲しい教科書が会場にない
 - 「教科書予約注文カード」を記入&前払い&「組合員控」を保管
 - 電話を待つ（1回しかかけません！）
- 欲しい教科書がリストにない
 - 会場のスタッフへ
 - ・山大生協小白川書籍店ポルトのTwitterや「#小白川教科書販売」で情報を発信



<https://onl.bz/emXTDFi>

- ・履修登録について質問がある場合は、基盤教育1号館の「学生センター」までお願いします



4. 総代選出

- ・総代…山形大学生協と組合員をつなぐ役割
- ・具体的には…
 - 組合員の声を生協に伝える/生協企画の紹介や発信/クラス企画の提案
- ・総代がクラスLINEなどで意見を集めることがあるので、協力してください！